

## OEM (OE)

(früher bezeichnet als Plug & Union Devices)

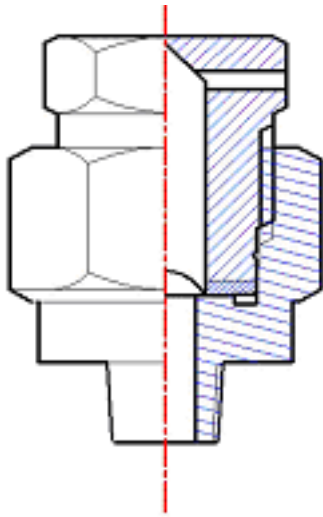


Stecker und Verschraubungskomponenten bieten Vielseitigkeit beim Einbau kleiner Berstscheiben, die ohne Flansche direkt ins System eingebaut werden können.

Elfab bietet hier sowohl Standardprodukte mit einer grossen Auswahl an verschiedenen Berstdruecken als auch Sonderanfertigungen nach Kundenwunsch.

- Einfacher Einbau
- Verschieden Haltertypen und Materialien erhältlich
- Druckbereich 2 – 1400 bar g (29 to 20300 psig)
- Kostengünstige Standardreihe

Standard Produkte	Eintritt	Austritt
Mitteldruck (bis zu 690 bar g, 10000)Ø 12mm (½") Nennweite	½" BSPT, NPT	baffle, ½" BSPT, NPT
Verschraubte Halter (bis zu 140 bar g, 2030 psig)Ø 12mm (½") Nennweite	½" BSPT geschweisst	baffle, ½" BSPT
Verschraubte Halter (bis zu 140 bar g, 2030 psig)Ø 25mm (1") Nennweite	1" BSPT	1" BSPT male



Elfab hat einen grossen Erfahrungsschatz bei Design und Fertigung kundenspezifischer Lösungen. Unter anderem kommen geschweißte Einheiten in verschiedenen Größen zum Einsatz.

### Lösungsintelligenz

Diese Daten beziehen sich auf unser Standardangebot. Dank unserer reichhaltigen Erfahrung und Testmöglichkeiten sind wir auch in der Lage Produkte außerhalb dieses Standards anzubieten.

**Bitte kontaktieren Sie uns um Ihre Anforderungen zu erläutern.**



© 2004 Elfab Ltd.

