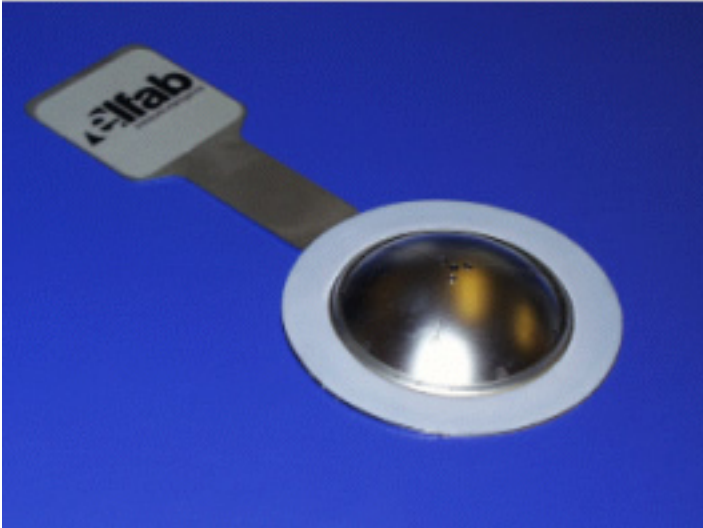


Tank-Safe (TS)



Tanksafe wurde für den Einsatz in Tankcontainer konzipiert und ist kompatibel mit den Standards für den Transport gefährlicher Güter.

Die Berstcheibe hat eine zusammengesetzte Konstruktion und benötigt keinen Halter, da sie direkt an ein Sicherheitsventil montiert wird.

Die Konstruktion besteht aus der geschlitzten Metallschicht, der Dichtmembrane und Vakuumstütze.

- Verfügbar in 3 Standardgrößen
- Verfügbar in 3 Standarddrücken
- Ab Lager lieferbar

Spezifikations	
NENNWEITEN	50mm, 65mm und 80mm (2", 2½" und 3")
BERSTDRUCKBEREICH	3.75 bar g bis 4.4 bar g (54.4 psig to 63.8 psig)
TEMPERATURBEREICH	20 bis 60°C (68 to 140°F)
MAXIMALER WIRKUNGSGRAD	85% des minimalen Berstdruckes(81% des nominalen Berstdruckes)
FRAGMENTIERUNG	Nicht fragmentierend
KOMBINATION MIT SICHERHEITSVENTIL	Sehr gut
VAKUUMFEST	Ja
GEEIGNET FÜR FLÜSSIGKEITEN	Flüssigkeit, Gas und Dampf
K _R WERT	
DREHMOMENT EMPFINDLICH	Nein
LEBENSDAUER	Sehr gut
MATERIAL	Inconel und 316SS als Standard, weitere verfügbar
UMKEHR RATIO	Vakuumstützen abhängig
SCHADENS RATIO	<1 (fail-safe)
LECKAGE	gut
LEISTUNGSTOLERANZ	+/- 5%
SCHUTZFOLIEN	Nicht verfügbar

Spezifikation und Leistung

STANDARD Druেকে in barg (psig) bei 60 °C (140°F)				
Nennweite		3.75 (54.4)	4.125 (59.8)	4.40 (63.8)
mm	inch			
50	2	Ja	Ja	Ja
65	2 ½	Ja	Ja	Ja
80	3	Ja	Ja	Ja

Leistungstoleranz			
Berstdruck	Toleranz	Berstdruck	Toleranz
Ueber 2.76 barg	+/- 5%	Ueber 40 psig	+/- 5%

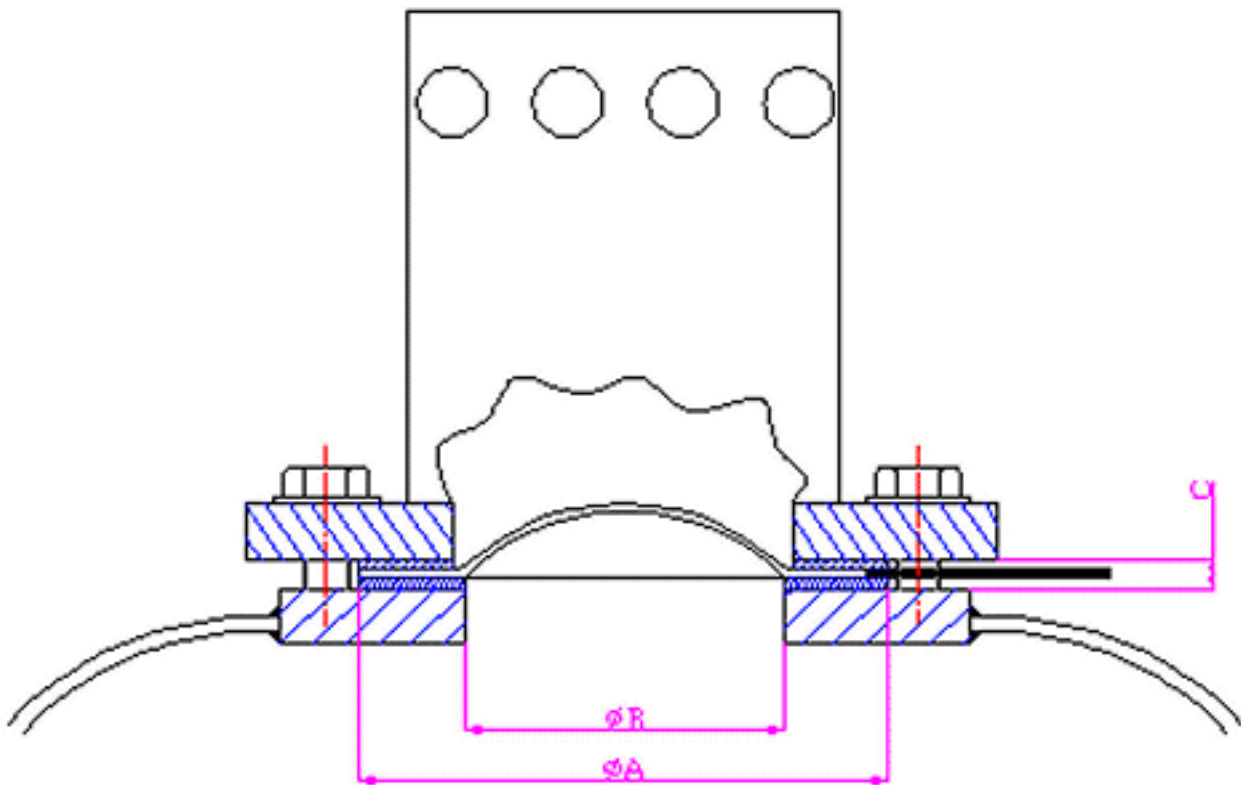
STANDARD TEMPERATURBEREICH BEI 20 °C (°F)		
Material	Minimum	Maximum
316 SS	-20 (-4)	60 (140)
Inconel	-20 (-4)	60 (140)
Fluoropolymer Membrane	-20 (-4)	60 (140)

Freier Stromungsquerschnitt

Nennweite		Wert	
mm	Inch	mm ²	In ²
50	2	2027	3.14
65	2 ½	3318	5.14
80	3	5027	7.79

Halterabmessungen

Nennweite (B)		Hoehe(C)		Aussendurchmesser (A)	
mm	Inch	mm	inch	mm	inch
50	2	1.5	0.06	79	3.11
65	2 ½	1.5	0.06	94	3.70
80	3	1.5	0.06	120	4.72



Lösungsintelligenz

Diese Daten beziehen sich auf unser Standardangebot. Dank unserer reichhaltigen Erfahrung und Testmöglichkeiten sind wir auch in der Lage Produkte außerhalb dieses Standards anzubieten.

Bitte kontaktieren Sie uns um Ihre Anforderungen zu erläutern.



© 2004 Eifab Ltd.

