

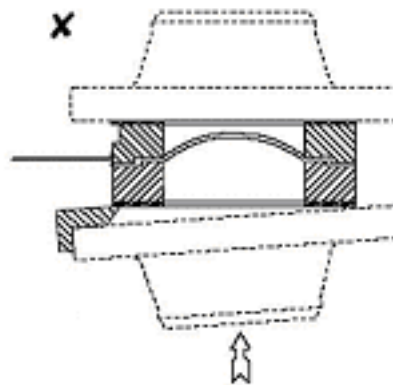
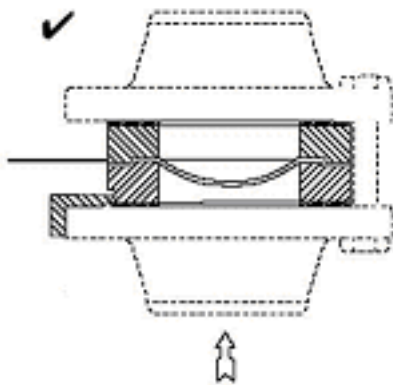
## System Loc



El sistema System-Loc asegura el correcto rendimiento de nuestros cabezales. Incluye una abrazadera de acero inoxidable. Incluye una abrazadera montada por un tornillo cortado en la parte de entrada de la brida.

La parte de entrada del cabezal tiene una sección mecanizada del diámetro que corresponde a la abrazadera. Si el cabezal está mal instalado no puede sellarse.

- A prueba de fallos
- Duro
- Fácil Instalación
- Instalación de cabezal especializada



Elfab ofrece System-Loc como estándar con los cabezales para Opti-Gard, Multi-Gard, Omni-Gard, Uni-Gard y RK76. Junto con el la disposición única de la etiqueta (no aplicable con el RK76), asegura en correcto rendimiento del aparato a prueba de fallos.

Se puede combinar dos o más System-Loc para poner un cabezal en un sitio específico.

## Soluciones Inteligentes

La información en la presente hoja técnica representa nuestra oferta estándar. Según las necesidades de su aplicación Elfab puede ofrecer una solución basada en este producto pero fuera de las condiciones normales. Además Elfab produce una amplia gama de productos que pueden resultar más apropiados. Una extensa experiencia permite a Elfab dar soluciones sobre la selección de discos o otros aspectos técnicos como, por ejemplo, sus necesidades de caudal, pruebas de temperatura, su selección de material, la resistencia a la corrosión, diseños hechos por encargo y detección de ruptura.

**Para mayor información sobre sus necesidades específicas o sus requerimientos de servicio, les rogamos contacte su representante.**



© 2004 Elfab Ltd.

