

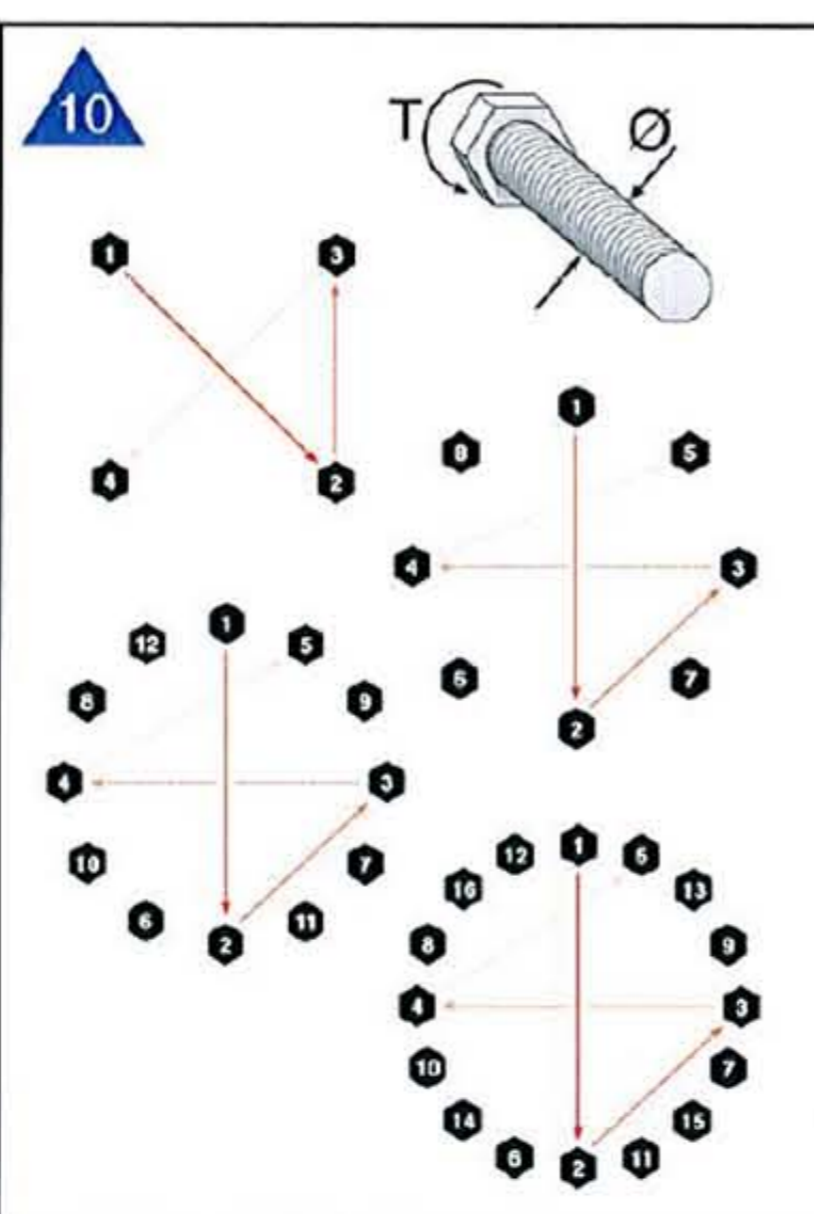
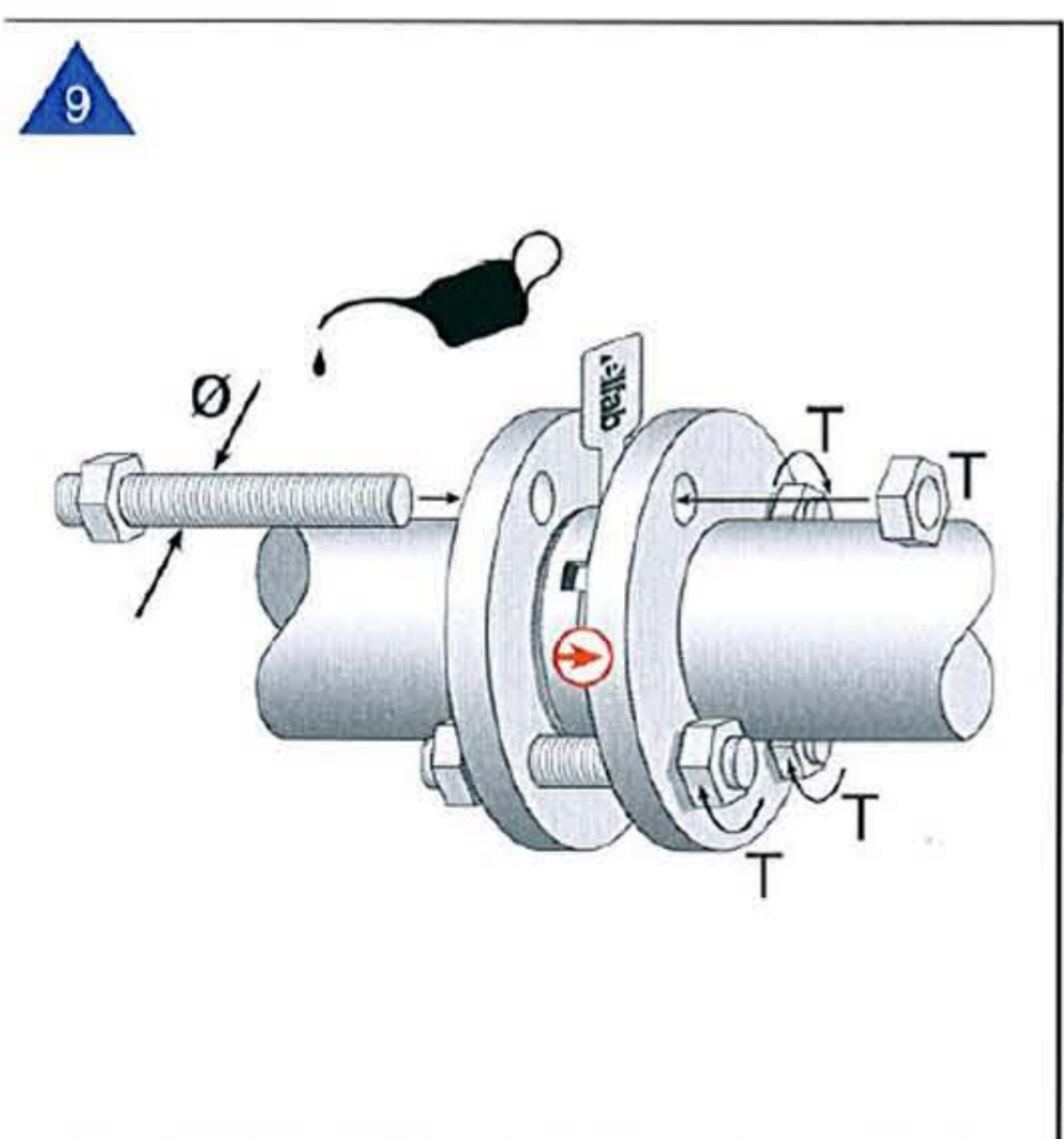
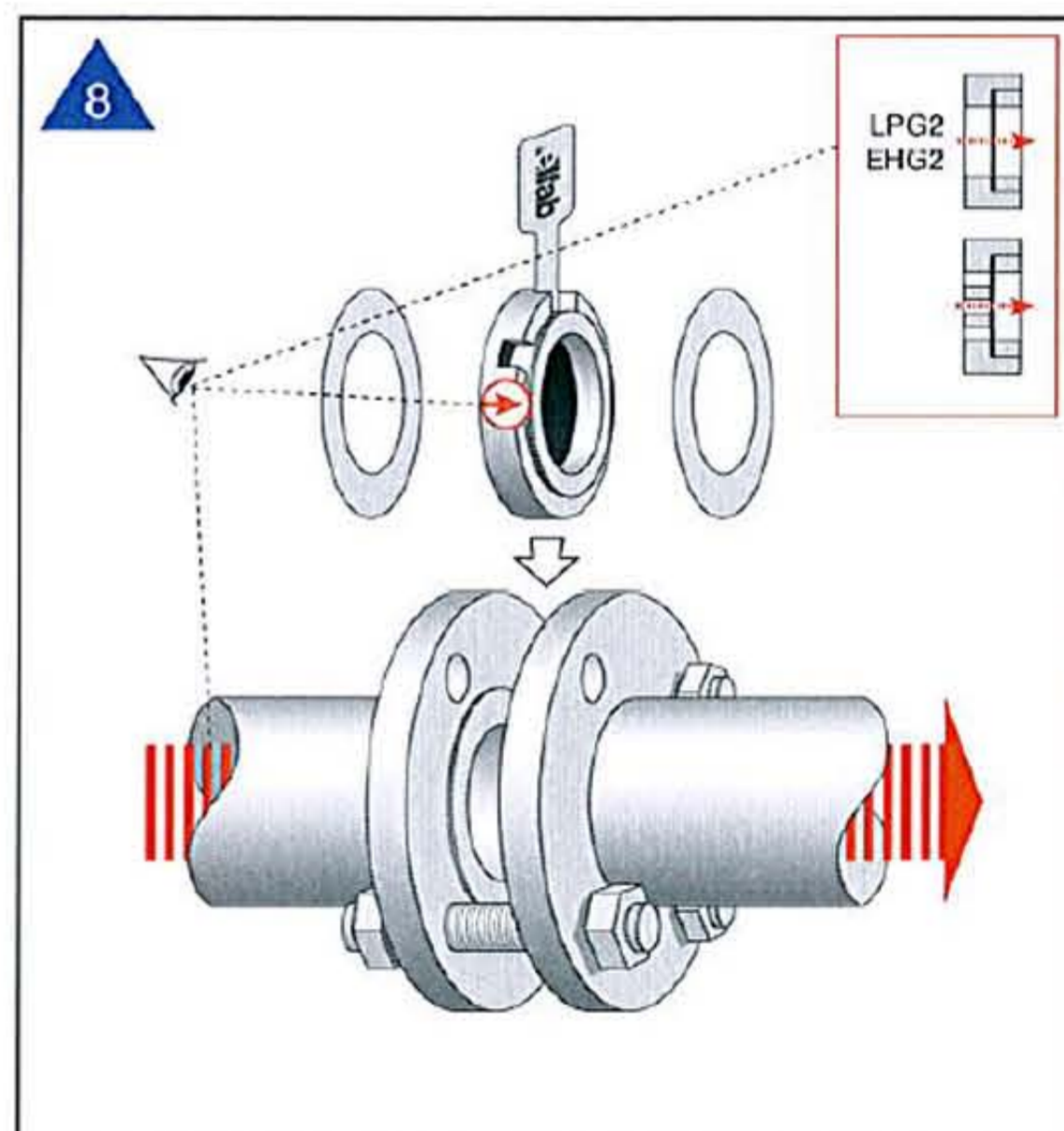
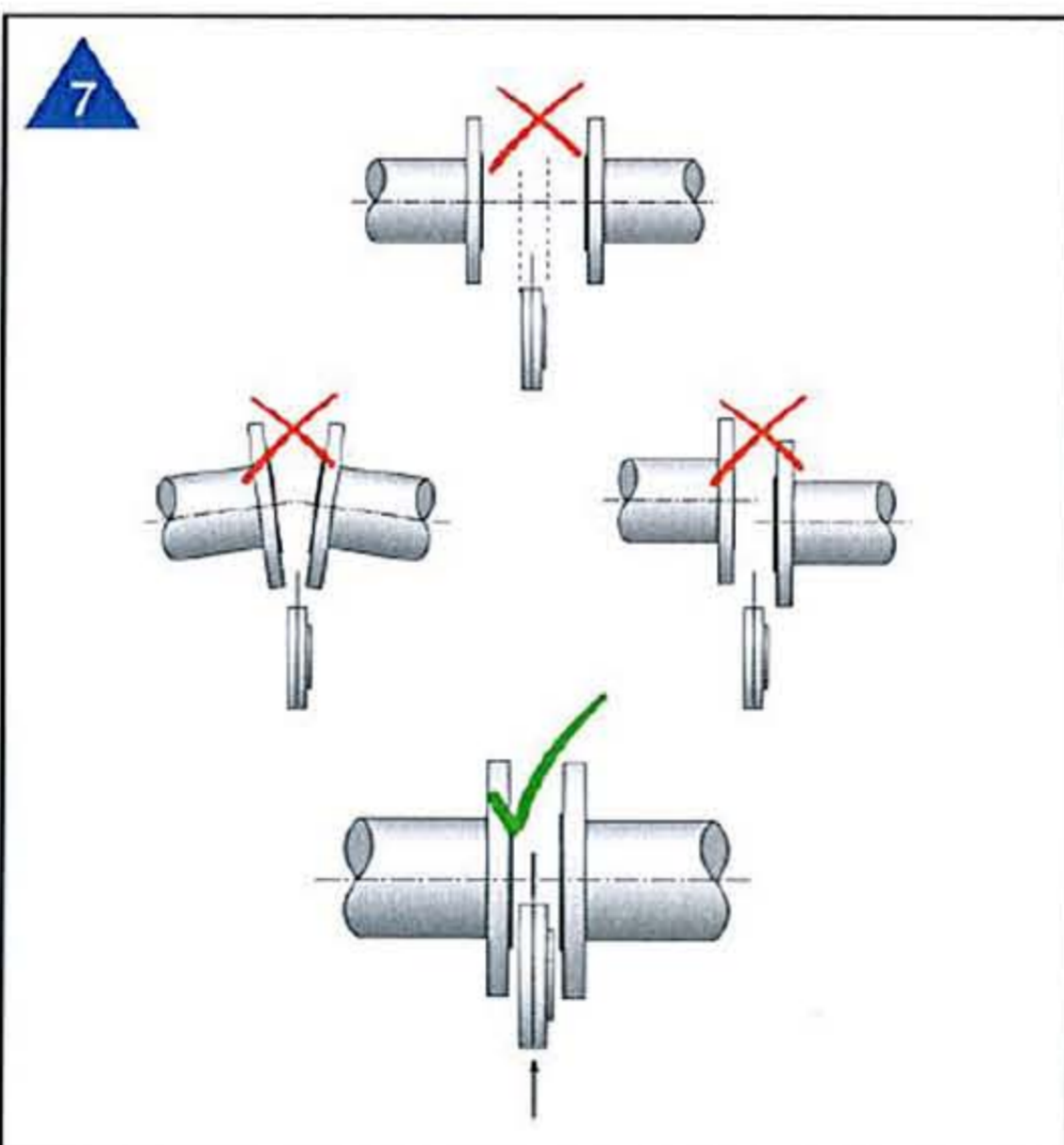
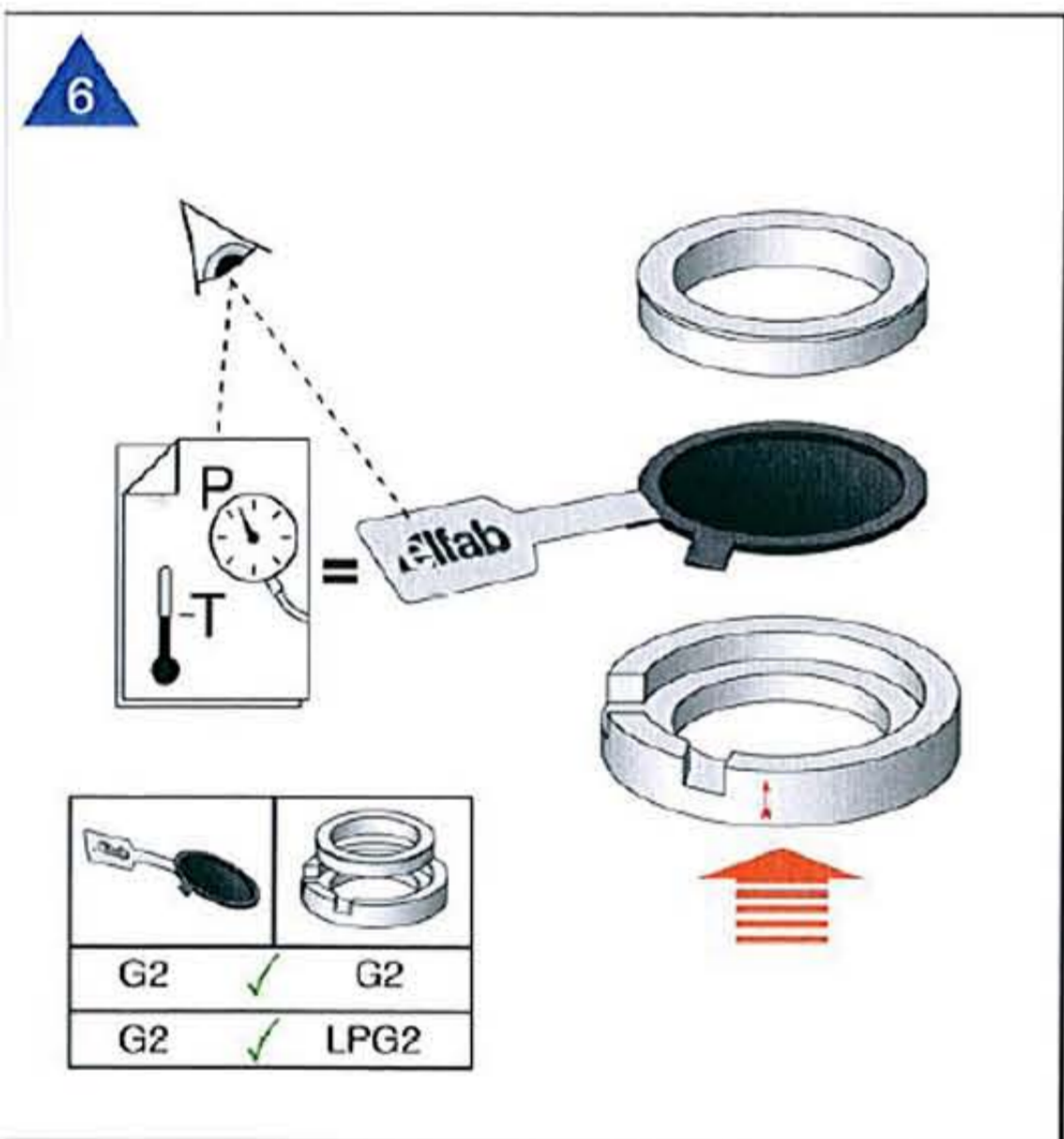
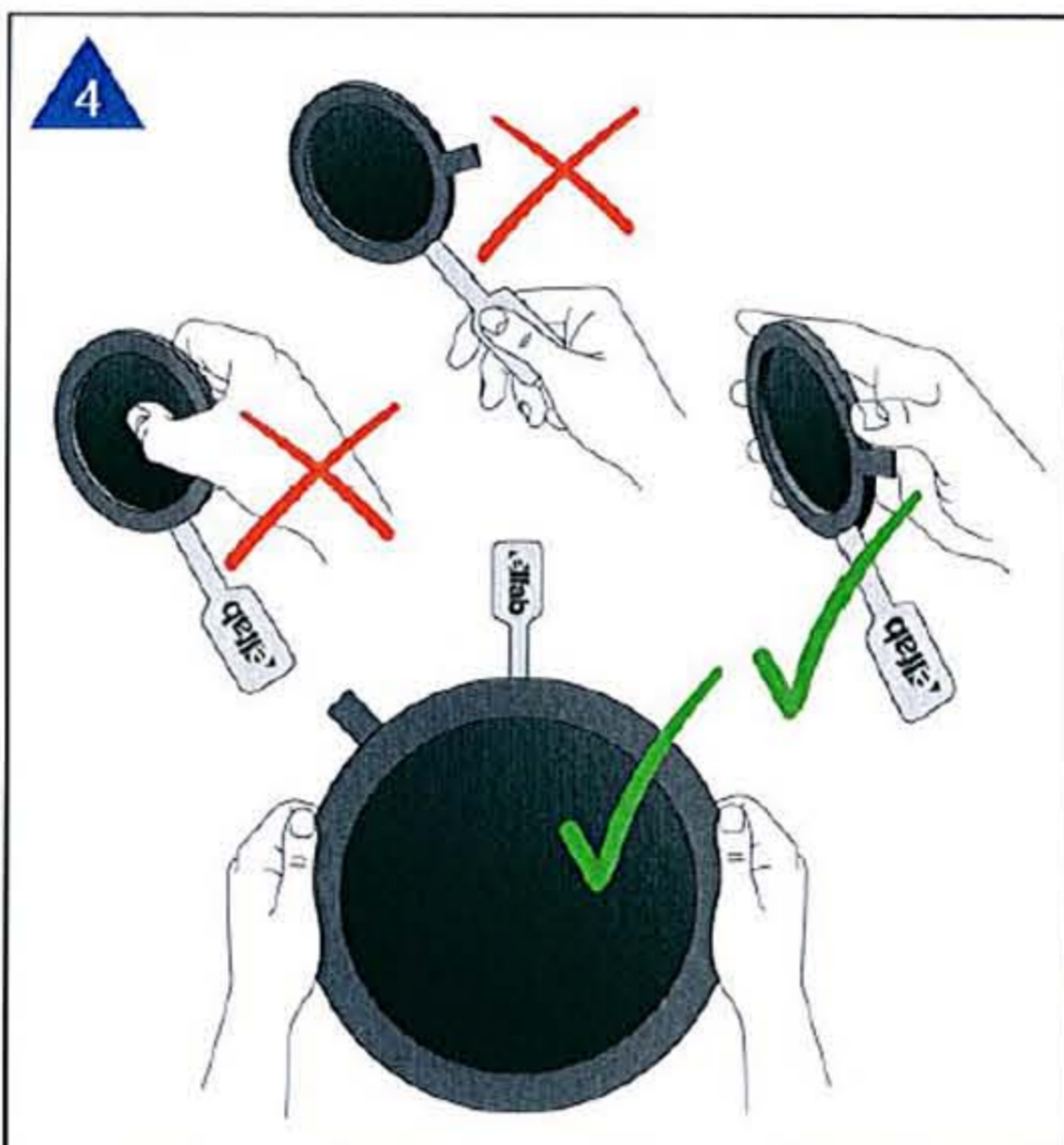
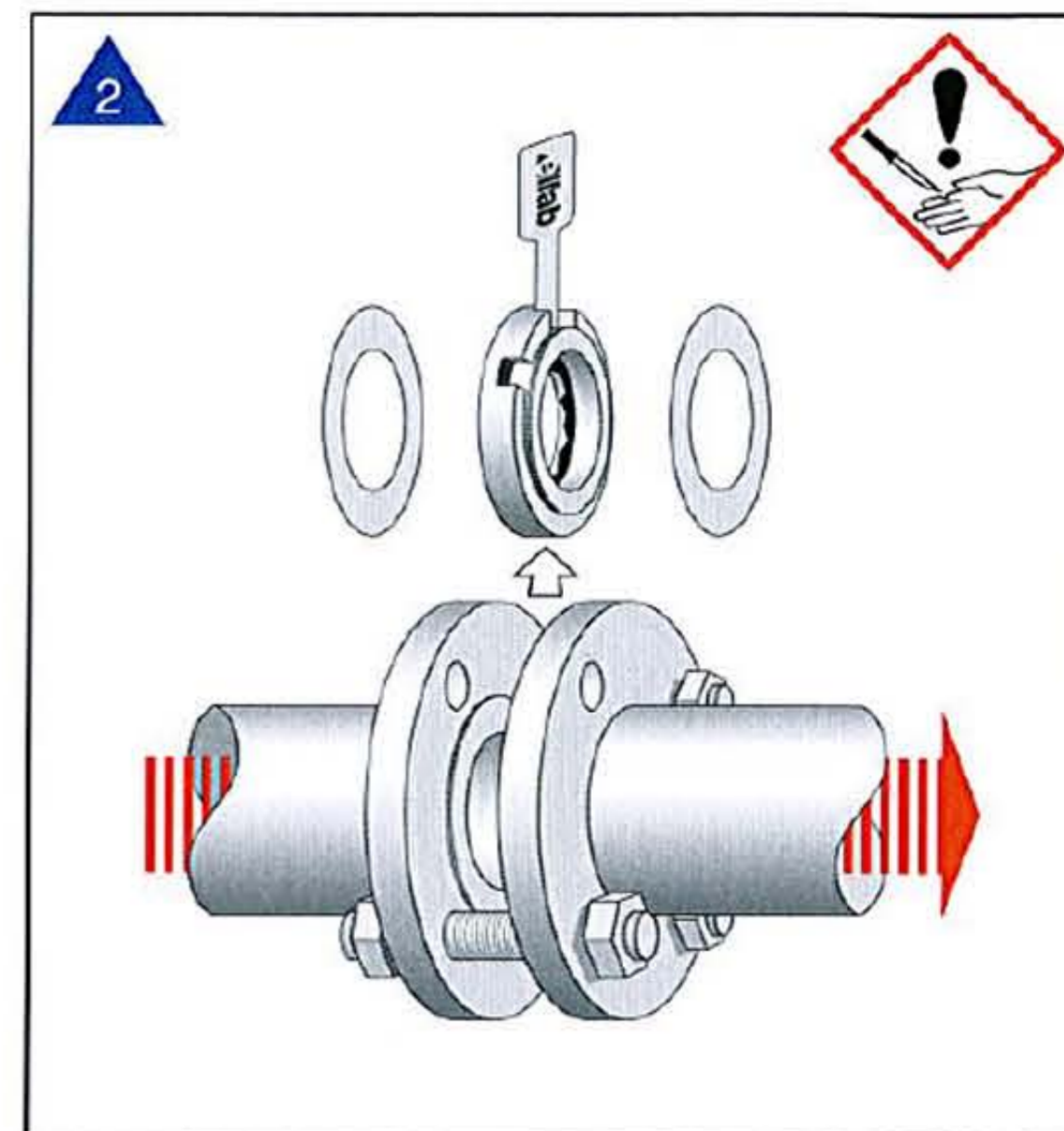
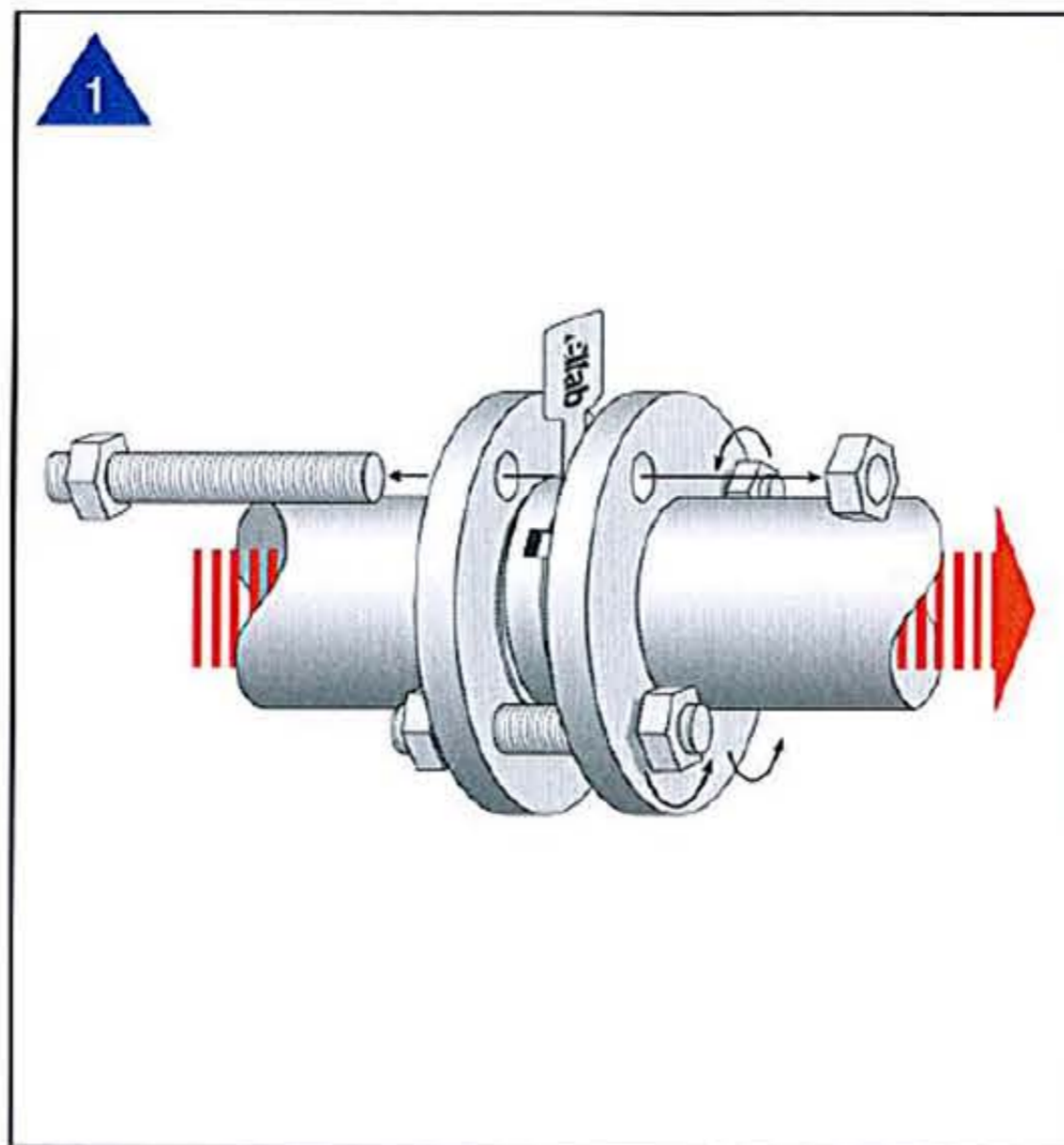
- Installation (GB)
- Installation (F)
- Einbauanleitung (D)
- Installazione (I)
- Installatie (NL)
- Instalação (P)
- Instalacion (E)
- Installation (S)
- Установка (RUS)



GRAPHITE (G2)

ELFAB LIMITED
Alder Road, North Shields, Tyne and Wear NE29 8SD.
UNITED KINGDOM
Free Phone: 00 800 88 22 88 00 (Europe, RoW)
Toll Free (USA): (877) 86 22 880
e-mail: sales@elfab.com http://www.elfab.com

G5352-APRIL 2004



size mm	size inch	T (Nm)							T (lbf.ft)					
		PN							ASA		BS10			
		6	10	16	20	25	40	50	150	300	A	D	E	F&H
25	1	14	17	17	20	17	17	23	13	16	13	13	13	16
40	1.5	17	23	23	20	23	23	28	13	20	13	13	13	16
50	2	26	35	35	35	35	35	17	25	13	25	25	25	25
65	2.5	26	17	17	35	17	17	22	25	15	25	25	25	13
80	3	35	17	17	35	17	17	22	25	15	25	25	25	13
100	4	70	35	35	35	44	44	44	25	31	51	51	25	25
150	6	50	62	62	62	75	75	42	44	29	72	36	44	29
200	8	50	62	42	62	50	57	50	44	34	36	36	44	29
250	10	69	86	104	104	118	130	88	71	61	91	91	61	71
300	12	86	86	104	104	88	98	98	71	69	91	61	71	53
350	14	121	91	109	165	137	157	110	114	77	150	100	100	86
400	16	91	109	124	124	157	166	126	86	87	100	100	100	69
450	18	150	144	164	227	208	219	173	159	119	165	165	124	127
500	20	120	144	181	181	208	247	173	127	119	165	124	124	106
600	24	218	248	315	315	331	438	312	216	217	286	215	241	206