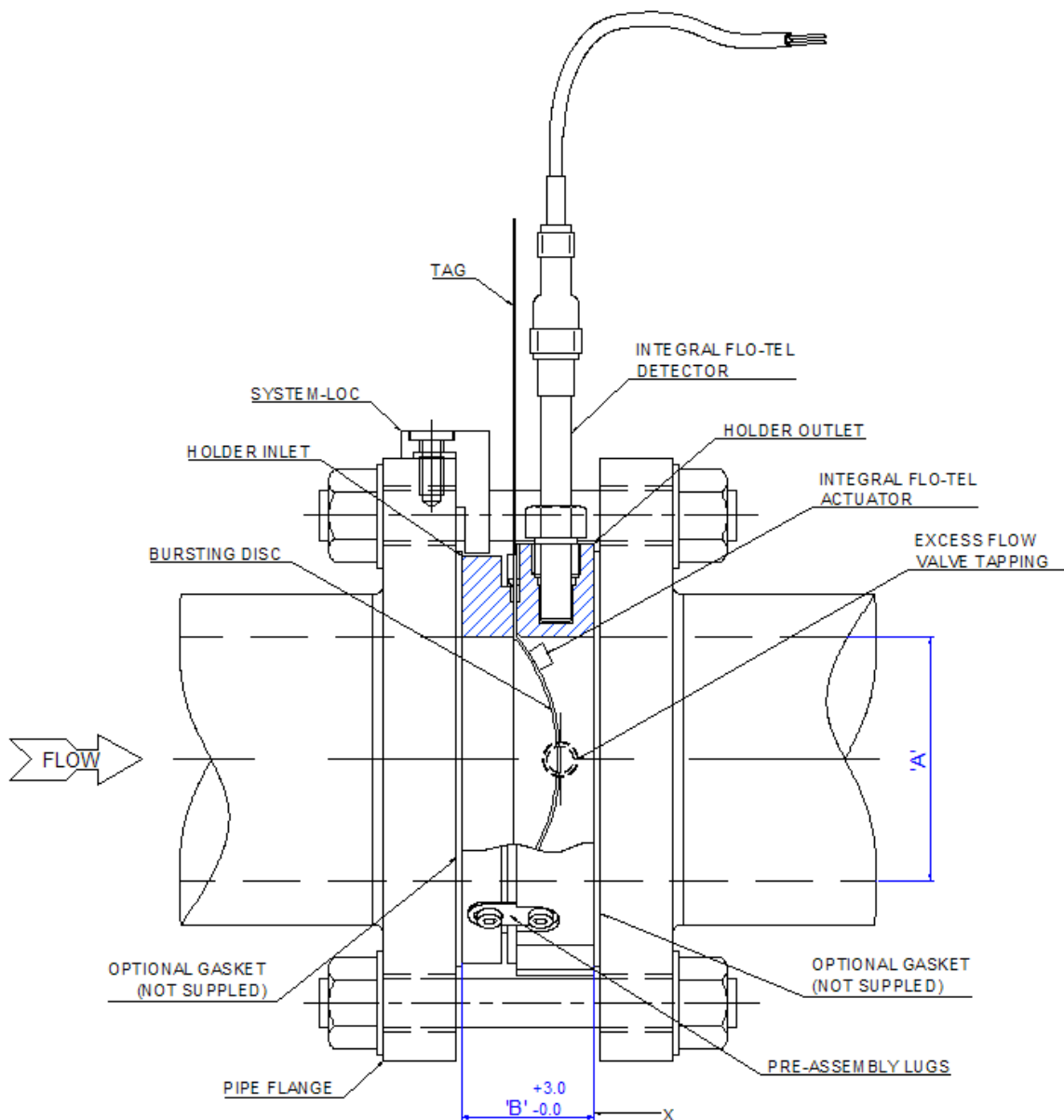


Conventional Domed



Nominal Bore (A)		Face To Face (B)
mm	Inch	mm
25	1	38.4
40	1.5	38.4
50	2	38.4
65	2.5	40
80	3	42
100	4	47
150	6	62
200	8	58
250	10	58
300	12	58
350	14	50.5
400	16	50.5
450	18	50.5
500	20	50.5
600	24	50.5

Flange Specifications	
EN 1092-1 PN Designated	BS EN 1759-1 ANSI Designated
PN 6	ANSI 150
PN 10	ANSI 300
PN 16	ANSI 600
PN 20	ANSI 900
PN 25	ANSI 1500
PN 40	ANSI 2500
PN 50	-
PN 63	-
PN 100	-